



# CompAir

by Gardner Denver

## Совершенное качество

Передвижные винтовые компрессоры



Надежные решения в области  
передвижного сжатого воздуха

### C10-12 - C270TS-9

## Последние разработки

### CompAir передвижные компрессоры

#### Предназначены для самых сложных условий эксплуатации.

Высокоточные строительные проекты требуют, чтобы компрессоры имели высокую степень эффективности и надежности. CompAir предлагает широкий спектр передвижных компрессоров, отвечающих всем требованиям по применению сжатого воздуха.

C-Series от CompAir постоянно развивается и гарантирует высокую энергетическую эффективность, низкий уровень выбросов и многие другие инновации, что делают ежедневные операции и задачи обслуживания гораздо проще.

C-Series от CompAir постоянно развивается и гарантирует высокую энергетическую эффективность, низкий уровень выбросов и многие другие инновации, что делают ежедневные операции и задачи обслуживания гораздо проще.

### Совершенство Инжиниринга

Изменение законодательства по выбросам является ключевым фактором развития, но профессиональная команда инженеров CompAir также стремится к достижению максимальной производительности при самых низких эксплуатационных расходах. C-серия передвижных компрессоров соответствует нормам выбросов согласно директивы 97/68 / ЕС. Кроме того, компрессоры очень компактные и легкие, что является предпочтением для многих клиентов.

Винтовой элемент сжатия является наиболее важным компонентом, сердцем компрессора. Поэтому CompAir имеет собственное проектирование и производство винтовых элементов, с использованием новейших станков ЧПУ в сочетании с онлайн-лазерной



**GERMAN**  
**ENGINEERING**  
& DESIGN

технологией. В результате надежность и производительность наших компрессоров гарантирует, что эксплуатационные расходы будут оставаться на низком уровне в течение всей жизни компрессора.

### AirPlus

#### Индивидуальные решения в соответствии с Вашим применением.

CompAir предлагает множество вариантов и аксессуаров, позволяющих потребителям настраивать компрессор согласно специфическим требованиям различных применений. А также различные компоненты для очистки воздуха, интегрированные генераторы, нижние ящики, ящики для инструментов, шланг-катушки и интегрированные маслянки и т.д. все это можно найти в опциях.

Для модернизации существующих компрессоров в соответствии с действующим законодательством по выбросам, некоторые модели могут быть оснащены фильтрами частиц дизельного двигателя (DPF). Более подробную информацию о AirPlus можно найти на страницах 14 и 15.

### Пневмоинструмент

В дополнение к нашим передвижным компрессорам, мы предлагаем целый ряд современных пневматических инструментов, которые включают в себя различные молотки, перфораторы, дрели и т.д.



Для получения дополнительной информации, пожалуйста, запросите нашу брошюру по пневмоинструменту.

## C55-14 а C76

От 5,5 до 7,6 м<sup>3</sup>/мин

Изделия серии

DLT 0705



Эти проверенные и испытанные компрессоры отличаются низким потреблением топлива и высокой эффективностью. Благодаря широкому диапазону давления до 14 бар, этот ассортимент компактных компрессоров чрезвычайно универсален и отвечает множеству требований, предъявляемых во всевозможных областях применения. В компрессорах предусмотрено достаточно места для хранения двух молотов, отбойных молоточков или любых других пневматических инструментов. Отдельные воздушные фильтры для двигателя и компрессора гарантируют продолжительный срок эксплуатации. Все точки обслуживания стратегически расположены в удобных для доступа местах.

### Плавный пуск

продлевает срок службы двигателя за счет уменьшения напряжения, воздействующего на двигатель при пуске, и позволяет двигателю достигать рабочей температуры при отсутствии нагрузки на компрессоре.

### Прикрепляемые болтами одиночные листы

стальной кожух оцинкован и имеет электростатическое покрытие, обеспечивая прекрасную защиту от повреждений и коррозии.

### Шарнирный кожух, обеспечивающий быстрый доступ

благодаря двум прочным газовым стойкам, кожух легко и быстро открывается, обеспечивая простой доступ для проведения техобслуживания.

### Фильтрация

согласно ZTV-ING, часть 3, раздел 4.

### Прочная пластиковая защита

защищает панель управления и осветительные приборы.

### Внутренняя панель главного выключателя

во избежание несанкционированного срабатывания.

### Yanmar 4TNV98CT-NCP

бесшумный 4-цилиндровый дизельный двигатель с низким уровнем вибрации.

### Топливный фильтр

содержание примесей в топливе регулируется при помощи высококачественного фильтра, который, помимо прочего, отделяет воду. Кроме того, каждый из этих компрессоров включает электронный топливный насос, устройство сигнализации и охладитель топлива.

### Непрерывное регулирование объемного расхода

регулирование скорости двигателя и подачи воздуха автоматически адаптируется к потреблению сжатого воздуха.

### На стороне подачи воздуха с навинчиваемым фильтрующим элементом

для быстрого и простого техобслуживания.

### Центральная подъемная петля

для облегчения грузоподъемных операций при помощи крана.

### Прозрачный пластиковый топливный бак

чрезвычайно прочный пластиковый топливный бак позволяет осуществлять прямой визуальный контроль за уровнем топлива и в считанные секунды проверять систему на предмет загрязнений.

### Эксплуатационная надежность

рассчитан на температуру окружающей среды от -10 до +45°C.

### Клапан регулирования температуры масла

обеспечивает безопасную эксплуатацию компрессора при низких температурах окружающей среды или предельных частичных нагрузках. Стандарт!

## Переносной пульт управления 2+

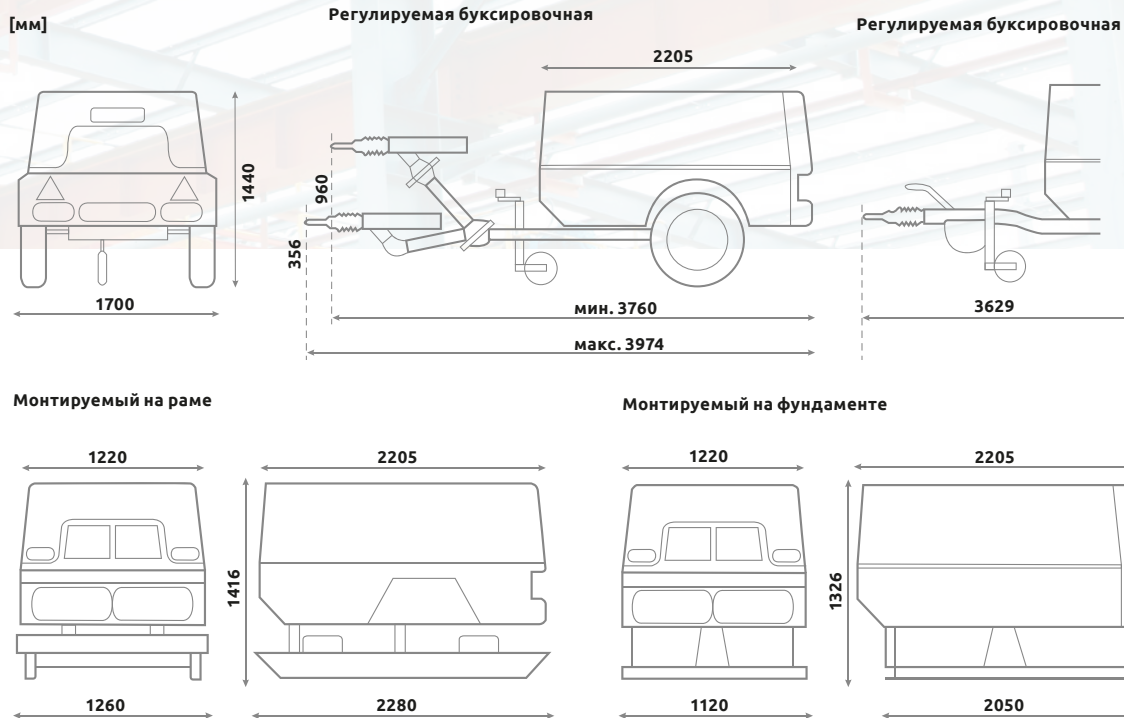
- **Полностью защищенный цифровой дисплей** с защищенным от воровства счетчиком числа часов
- **Индикаторные лампы** для автоматического аварийного останова в случае нарушения функционирования
- **нутренний главный выключатель** позволяет избежать несанкционированного срабатывания

- **Автоматическая защита в случае нарушения функционирования:**

- Слишком высокая температура компрессора
- Слишком низкое давление масла в двигателе
- Слишком высокая температура двигателя
- Слишком низкое напряжение аккумулятора
- Слишком низкий уровень топлива



# Технические данные - От C55-14 до C76



Изделия серии	DLT 0705				
	C55-14	C60-12	C65-10	C65HS	C76
<b>Тип</b>					
<b>Эксплуатационные параметры</b>					
Объемный расход <sup>1)</sup>	м <sup>3</sup> /мин	5,5	6,0	6,5	7,6
Опционально 9 или 15 кВА	cfm	194	211,9	229,5	268
Рабочее давление	бар	14	12	10	7
	psi	203	174	145	101,5
<b>Двигатель</b>					
Yanmar 4TNV98CT-NCP, 4-cylinder, water-cooled					
Установленная мощность двигателя	кВт	53,7	53,7	53,7	53,7
Частота вращения двигателя на полном ходу	1/мин	1500 - 2500	1500 - 2500	1500 - 2500	1500 - 2500
<b>Эксплуатационная масса<sup>2)</sup></b>					
Переносной компрессор регулируемая буксировочная балка, тормозная	кг	1240	1240	1240	1240
прямая буксировочная балка, тормозная	кг	1200	1200	1200	1200
Монтируемый на фундаменте	кг	1070	1070	1070	1070
Монтируемый на раме	кг	1100	1100	1100	1100
<b>Заполнение</b>					
Моторное масло	л	8	8	8	8
Топливный бак	л	140	140	140	140
Компрессорное масло	л	17,5	17,5	17,5	17,5
<b>Размеры</b>					
Длина регулируемая буксировочная балка, тормозная	мм	3760-3974	3760-3974	3760-3974	3760-3974
прямая буксировочная балка, тормозная	мм	3629	3629	3629	3629
Ширина	мм	1700	1700	1700	1700
Высота	мм	1440	1440	1440	1440
Длина кожуха	3 x 3/4", опция на 1 x 1/2"				
<b>Уровень звука</b>					
Уровень звукового давления <sup>3)</sup>	дБ (уср.) LPA	71	71	71	71

<sup>1)</sup> В соответствии с ISO 1217 Ред, 4 2009, Приложение D

<sup>2)</sup> Эксплуатационная масса без дополнительного оборудования

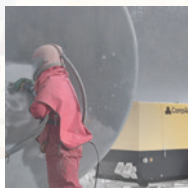
<sup>3)</sup> Уровень шума согласно PNEUROP PN8NTC2,2 на расстоянии 7 м

# AirPlus - множество опций для многих областей применения

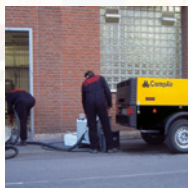
Опции для всех типов серий от C14 до C270TS-9



Работа с отбойным молотком



Пескоструйная обработка



Ледоструйная обработка



Бурение



Торкретирование

## Опции AirPlus



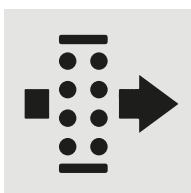
### Встроенный доохладитель

с автоматическим отделением воды. Уменьшает содержание воды в сжатом воздухе. В дополнительном теплообменнике используется компрессорное масло для подогрева сжатого воздуха, защищая инструменты от примерзания.



### Встроенная масленка

для оптимизированного смазывания пневматических инструментов.



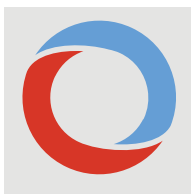
### Встроенная комбинация микрофильтров

(в дополнение к вышеупомянутому доохладителю) Очистка воздуха при помощи микрофильтров в соответствии со стандартами ISO 8573.1, включая ZTV-ING 90, при остаточном содержании масла < 0,01 ppm.



### Бухта для шланга

с 20-метровым легким свободно опирающимся шлангом; защищает воздушный шланг и обеспечивает быструю настройку инструментов по месту.



### Клапан регулирования температуры масла

обеспечивает безопасную эксплуатацию компрессора при низких температурах окружающей среды. Препятствует примерзанию инструментов, использующих сжатый воздух. Стандарт от C35-10.



### Специальный краситель и маркировка согласно спецификации заказчика

Обеспечивает отчетливую идентификацию площадки и помогает отслеживать события в случае потери или кражи en caso de pérdida o robo.

## Схематическое отображение всего доступного воздухоочистительного оборудования



Назначение	Дохладитель с автоматическим отделением конденсата	Комбинация встроенного микрофильтра (ZTV-SIB 90)	Отдельное соединение для подачи воздуха в соответствии с ISO 8573.1 КЛАСС 1_1	Масленка для инструментов
Отбойные молотки	-	-	-	+
Пескоструйная обработка	+	✓	✓	-
Ледоструйная обработка	+	✓	✓	-
Бурение	✓	-	-	+
Окраска пульверизацией	+	+	✓	-
Мольные операции	-	-	-	+
Задувка кабеля	+	✓	-	-
Торкретирование	+	✓	-	-

# AirPlus - множество опций для многих областей применения

Опции для всех типов серий от C14 до C270TS-9

+ Дополнительно    ✓ Стандарт    - Отсутствует

Тип	Качество сжатого воздуха			Компрессорное оборудование							Встроенный генератор			Принадлежности двигателя		
	Дохладитель	Фильтрация	Масленка	Ящик для инструмента	Катушка-шланг	Робустный нижний ящик	Масляный термостатический клапан	Удаленный старт/стоп	Встроенный дизельный фильтр частиц	Набор дооснащения фильтром частиц	7кВА на 110В 50Гц	9 кВА 16А макс. на 230/400В 50Гц	15кВА/20А макс. на 230/400В 50Гц	Фильтр дизтоплива с доохладителем	Искрогаситель	Останов двигателя при превышении числа оборотов из-за горючих газов
<b>DLT 0101</b>																
C10-12	+	-	+	-	-	-	-	-	-	-	-	-	-	-	-	-
C12-10	+	-	+	-	-	-	-	-	-	-	-	-	-	-	-	-
C14	+	-	+	-	-	-	-	-	-	-	-	-	-	-	-	-
<b>DLT 0206</b>																
C20	+	-	+	+	+	+	✓	-	-	-	+	+	-	✓	+	-
C20-14	+	-	+	+	+	+	✓	-	-	-	+	+	-	✓	+	-
C25	+	-	+	+	+	+	✓	-	-	-	-	-	-	✓	+	-
C25-10	+	-	+	+	+	+	✓	-	-	-	-	-	-	✓	+	-
C30	+	-	+	+	+	+	✓	-	-	-	+	+	-	✓	+	-
<b>DLT 0408</b>																
C35-10	+	+	+	+	+	+	✓	-	+	+	+	+	+	✓	+	-
C38	+	+	+	+	+	+	✓	-	+	+	+	+	+	✓	+	-
C42	+	+	+	+	+	+	✓	-	+	+	+	+	+	✓	+	-
C50	+	+	+	+	+	+	✓	-	+	+	+	+	+	✓	+	-
<b>DLT 0705</b>																
C55-14	+	+	+	+	+	+	✓	+	✓	-	+	+	+	✓	-	+
C60-12	+	+	+	+	+	+	✓	+	✓	-	+	+	+	✓	-	+
C65-10	+	+	+	+	+	+	✓	+	✓	-	+	+	+	✓	-	+
C76	+	+	+	+	+	+	✓	+	✓	-	+	+	+	✓	-	+
<b>DLT 1304</b>																
C105-14	+	+	+	-	+	-	✓	+	+	+	-	+	+	✓	+	-
C115-12	+	+	+	-	+	-	✓	+	+	+	-	+	+	✓	+	-
C130-10	+	+	+	-	+	-	✓	+	+	+	-	+	+	✓	+	-
C140-9	+	+	+	-	+	-	✓	+	+	+	-	+	+	✓	+	-
<b>DLT 2702</b>																
C200TS-14	+	+	-	-	-	-	✓	+	✓	-	-	-	-	✓	-	-
C210TS-12	+	+	-	-	-	-	✓	+	✓	-	-	-	-	✓	-	-
C220TS-10	+	+	-	-	-	-	✓	+	✓	-	-	-	-	✓	-	-
C230TS-9	+	+	-	-	-	-	✓	+	✓	-	-	-	-	✓	-	-
C240TS-14	+	+	-	-	-	-	✓	+	✓	-	-	-	-	✓	-	-
C250TS-12	+	+	-	-	-	-	✓	+	✓	-	-	-	-	✓	-	-
C260TS-10	+	+	-	-	-	-	✓	+	✓	-	-	-	-	✓	-	-
C270TS-9	+	+	-	-	-	-	✓	+	✓	-	-	-	-	✓	-	-
C200TS-24	-	-	-	-	-	-	✓	+	✓	-	-	-	-	✓	-	-
C210TS-21	-	-	-	-	-	-	✓	+	✓	-	-	-	-	✓	-	-
C230TS-17	-	-	-	-	-	-	✓	+	✓	-	-	-	-	✓	-	-

- **Электронный контроллер**

- Контроль изоляции
- Регулирование выходного напряжения
- Пределы регулирования температуры
- Двухрежимный переключатель – постоянная и переменная частота вращения двигателя

- **Встроенный генератор**

- Синхронный генератор с электронным регулированием
- Класс защиты IP 54

- **Зимний набор** ❄️

- Доступен для отдельных моделей



# Мировой опыт – сильный локальный сервис

Торговая марка CompAir, опыт безупречных инженерно-технических которой превышает 200 лет, предлагает широкий ассортимент надежных, энергоэффективных компрессоров и вспомогательного оборудования для различных сфер применения.

Специалисты широкой сети сбытовых организаций CompAir и дистрибьюторы, работающие по всему миру, обладают профессиональной компетенцией и предоставляют безупречное обслуживание на месте, обеспечивая надлежащую поддержку наших самых современных технологий. В составе международной компании Gardner Denver компания CompAir является неизменным лидером в сфере разработки систем подачи сжатого воздуха. Апогеем ее работы стало появление на рынке целого ряда наиболее энергоэффективных компрессоров с низким уровнем воздействия на окружающую среду, которые сегодня помогают клиентам добиваться целей на пути своего устойчивого развития и даже опережать их.



## Портативные компрессоры (серия для EU и других стран)

C14–C270TS-9

1—27 м<sup>3</sup>/мин при 7—24 бар

### Air Plus имеет многочисленные варианты исполнения и опции

- Доохладитель
- Фильтры сверхмелких частиц
- Встроенный генератор
- Защищенная контрбукса
- Бухта для шланга
- Искрогаситель для выхлопных газов
- Сажевый фильтр для выхлопных газов
- Заказные цвета

## Инструменты

- Обрубочные молотки
- Отбойные молотки
- Заостренные молотки
- Расцепители

## Принадлежности

- Большой комплект заостренных и плоских зубил, лопат
- Встраиваемое смазочное устройство
- Водяной сепаратор с масленкой или без нее
- Воздушные шланги

## Инструменты с амортизацией вибрации

- Отбойные молотки
- Заостренные молотки
- Расцепители

## Услуги

- Техническая помощь и консультирование
- Глобальная сеть услуг
- Поставка надежных, оригинальных запчастей
- Индивидуальные решения
- Семинары и тренинги



**2 YEAR  
GUARANTEE**

[www.compair.com](http://www.compair.com) · [sales@compair.com](mailto:sales@compair.com)

566RU 09/17